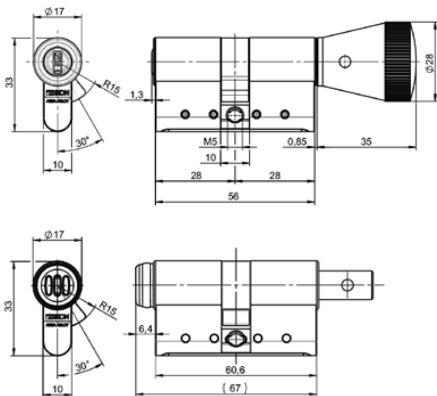


Wkładka dwustronna z pokrętłem

CLIQ® Go N534



- Dostępna w wersji zabezpieczenia elektronicznego jedno lub dwustronnie (V=). Standard to zabezpieczenie elektroniczne jednostronne;
- Mosiężny korpus wkładki;
- Standardowe wykończenie: nikiel satynowany (OF=MV);
- Standardowe wykończenie pokrętła w kolorze nikiel satynowany (KNF=2MV);
- System modułowy. Podstawowa długość wkładki 61mm. A/B (L=30/30) z możliwością rozbudowy do 80mm z każdej strony co 5mm;
- Opcjonalnie, minimalna długość wkładki 56mm. A/B (L=28/28);
- Dostępna wersja z ochroną przeciw przewierceniową;
- Dostępny zabierak z funkcją swobodnego obrotu o 360° (w standardzie);
- Zabierak wykonany z odpornej na pęknięcia i korozję stali nierdzewnej;
- Bezobsługowy mechanizm (min. 200 000 cykli);
- Stopień ochrony IP54;
- Przy zastosowaniu osłony przeciwpylowej i przeciwdeszczowej dostępnej dla jednej ze stron (SUR=3) IP55;
- Możliwość stosowania w drzwiach ppoż.
- Rejestracja zdarzeń;
- Blokowanie zgubionych kluczy;
- Samoczynne smarowanie;
- Możliwość stosowania z szyldami antywłamaniowymi;
- Brak źródeł zasilania we wkładce (możliwość pracy w ujemnych temperaturach);
- Zgodność z wymogami DIN EN 15684:2021-05
- W komplecie:
 - wkładka dwupołówkowa z pokrętłem;
 - śruba mocująca M5x85mm

ASSA ABLOY Opening Solutions Poland S.A.
Magazynowa 4
64-100 Leszno
tel.: +48 65 525 07 20
fax: +48 65 525 07 02