

**GB** Using the manual override key  
**IT** Utilizzo della serratura a chiave manuale  
**FR** Utilisation de la clé de sécurité manuelle  
**DE** Verwendung des manuellen Override-Schlüssels  
**HU** A kézi mesterkulcs használat  
**NL** Gebruik de noodsleutel  
**RO** Folosire cheie  
**RU** Использование ручного экстренного ключа  
**SCAN** Brug af den mekaniske nøgle/Använda den manuella huvudnyckeln.  
**ES** Abrir la caja con la llave de emergencia

**GB** Installing the batteries  
**IT** Installazione delle batterie  
**FR** Mise en place des piles  
**DE** Einlegen der Batterien  
**HU** Az elemek behelyezése  
**NL** De batterijen plaatsen  
**RO** Instalarea bateriilor  
**RU** Установка батарей  
**SCAN** Batteri-installation  
**ES** Instalación de las pilas

**GB** Set /re-set your user code  
**IT** Impostazione/re-impostazione del codice personale  
**FR** Réglage/réinitialisation de votre code d'utilisateur  
**DE** Einstellen/Zurücksetzen Ihres Benutzer-Codes  
**HU** Az Ön felhasználói kódjának be-/visszaállítás  
**NL** Uw gebruikerscode (opnieuw) instellen  
**RO** Setati/resetati codul dumneavoastra  
**RU** Установка / переустановка кода пользователя  
**SCAN** Indstil/fjern brugerkode/Programmering anvænderkod  
**ES** Insertar o reinserir su código secreto

**GB** Closing the door  
**IT** Chiusura porta  
**FR** Fermeture de la porte  
**DE** Tür schließen  
**HU** Ajtó zárása  
**NL** Sluiting van de deur  
**RO** Inchide usa  
**RU** Закройте сейф  
**SCAN** Stänga skåpet/Lukke døren  
**ES** Cierre de la puerta

**GB** Opening the door  
**IT** Apertura porta  
**FR** Ouverture de la porte  
**DE** Tür öffnen  
**HU** Ajtó nyitása  
**NL** Opening van de deur  
**RO** Deschide usa  
**RU** Открытие сейфа  
**SCAN** Öppna skåpet/Åbning af døren/Åpne døren  
**ES** Apertura de la puerta

**GB** Secret code entry (the code does not display on the screen)  
**IT** Inserimento del codice segreto (il codice non è visibile sullo schermo)  
**FR** Entrée du code secret (le code n'apparaît pas à l'écran)  
**DE** Geheimer Code Zutritt (Code wird nicht am Display gezeigt)  
**HU** Titkos kód megadás funkció (a kód nem jelenik meg a kijelzőn)  
**NL** Geheime code (de code wordt niet weergegeven op het scherm)  
**RO** Introducerea codului in modul secret (codul nu va fi afisat pe ecran)  
**RU** Возможность тайного ввода кода (при вводе количество цифр не отражается на дисплее)  
**SCAN** Skjult indtasting af kode/Dold indslagning av kod  
**ES** Código secreto de apertura (el código no aparece en el display)

**PT** Utilização da chave de controlo manual  
**CZ** Použití klíče pro mechanické otevření  
**SK** Použitie kľúča na odblokovanie  
**TR** Mekanik anahtar kullanımı  
**PL** Otwórz sejf używając klucza  
**FI** Avaaminen mekaanisella avaimella  
**GR** Χρήση του μηχανικού κλειδιού ανάγκης  
**SL** Uporaba ročne ponastavitve  
**EST** Mehaanilise võtme kasutamine

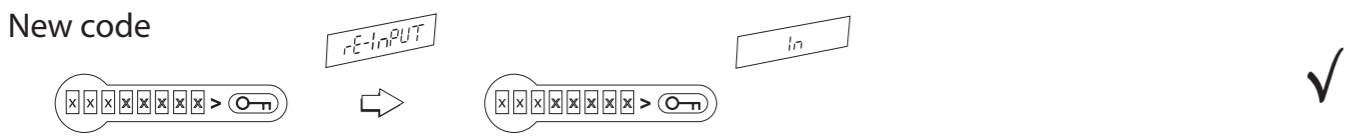
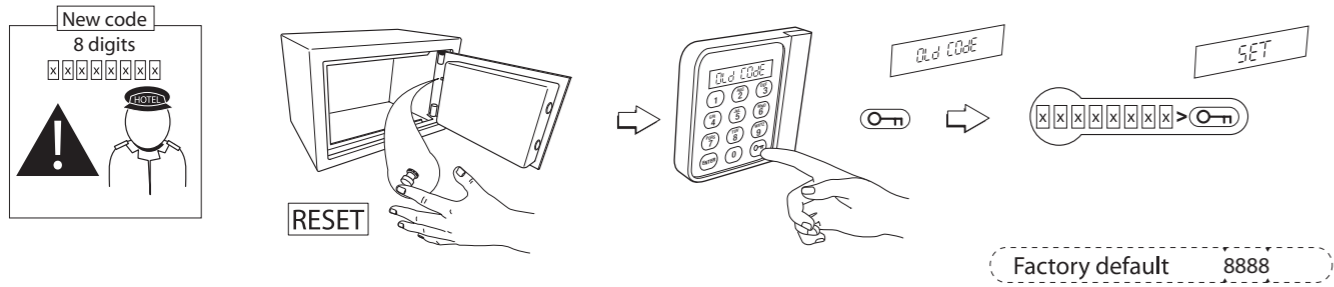
**PT** Instalação das baterias  
**CZ** Instalace baterií  
**SK** Inštalácia batérií  
**TR** Pillerin takılması  
**PL** Instalacja baterii  
**FI** Paristojen asennus  
**GR** Τοποθέτηση των μπαταριών  
**SL** Inštalacija baterij  
**EST** Patareide paigaldamine

**PT** Defina/redefina o seu código de utilizador  
**CZ** Nastavení/resetování uživatelského kódu  
**SK** Nastavenie / reštartovanie Vášho užívateľského kódu  
**TR** Kullanıcı kodunu ayarlama /sıfırlama  
**PL** Ustawienie kodu  
**FI** Aseta henkilökohtainen käyttäjäkoodi  
**GR** Ρύθμιση/επαναρύθμιση του κωδικού χρήστη  
**SL** Nastavi/ponastavi uporabniško kodo  
**EST** Koodi kasutusele võtmine ja muutmise

**PT** Fecho de porta  
**CZ** Uzavření dveří  
**SK** Zatvoreni dverí  
**TR** Kapıyı kapatmak  
**PL** Zamykanie drzwi  
**FI** Oven sulkeminen  
**GR** Κλείσιμο του χρηματοκιβωτίου  
**SL** Zapiranje trezorja  
**EST** Ukse sulgemine

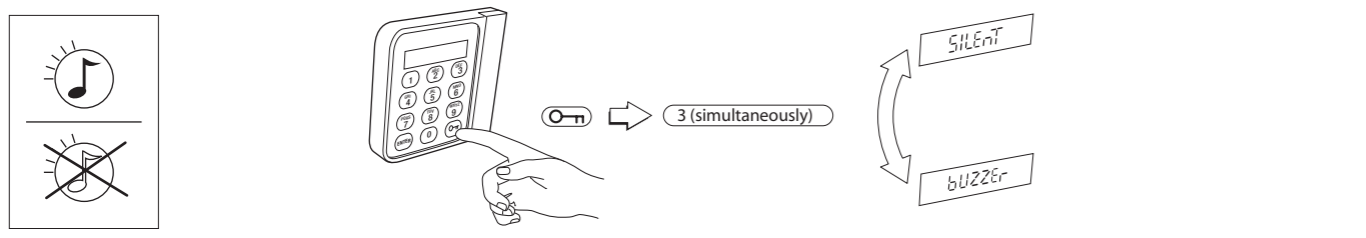
**PT** Abertura de porta  
**CZ** Otevření dveří  
**SK** Otvorení dverí  
**TR** Kapıyı açmak  
**PL** Otwieranie drzwi  
**FI** Oven avaaminen  
**GR** Άνοιγμα του χρηματοκιβωτίου  
**SL** Odpiranje trezorja  
**EST** Ukse avamine

**PT** Entrada de código secreto (o código não é exibido na tela)  
**CZ** Funkce tajného kódu (bez zobrazení na LCD displeji)  
**SK** Funkcia tajného kódu (bez zobrazenia na LCD displeji)  
**TR** Gizli (Görünmeyen) Şifre girişi (Şifre LCD ekranda görünmez)  
**PL** Wprowadzenie secretnego kodu (kod nie widoczny na wyświetlaczu)  
**FI** Salakoodin syöttö (koodi ei näy näyttössä)  
**GR** Δυνατότητα εισόδου μυστικού κωδικού (ο κωδικός δεν εμφανίζεται στην οθόνη)  
**SL** Vnos prikrite kode (koda se ne prikaže na zaslonu)  
**EST** salakoodi sisestamise võimalus (koodi ei ole ekraanil näha)



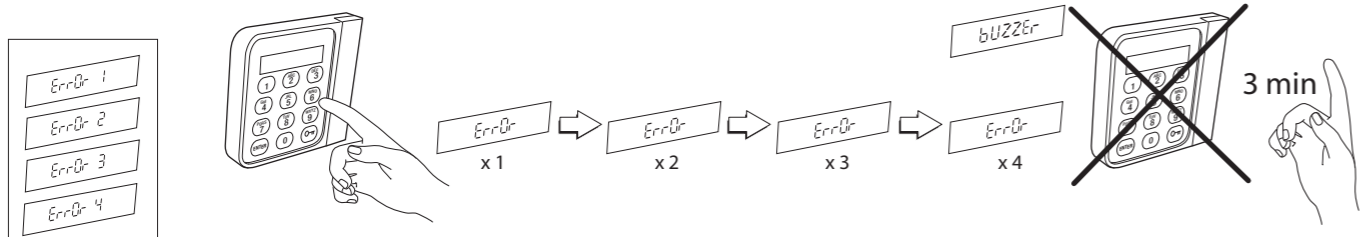
- GB** Setting/re-setting the Master Code (IMPORTANT)
- IT** Settaggio/ri-settaggio del Master Code (IMPORTANTE)
- FR** Programmer/reprogrammer le code maître (IMPORTANT)
- DE** Setzen/ Rückstellen von Master Codes (Wichtig)
- HU** A mester kód be-/újra beállítása (FONTOS)
- NL** Instellen / opnieuw inschakelen van de Master Code (BELANGRIJK)
- RO** Setarea/Re-setarea codului Master (IMPORTANT)
- RU** Изменяемый (!!!) Мастер-код
- SCAN** Indstille og ændre/Møjlighejt att ändra Mastercode
- ES** Programación/reprogramación del Código maestro (IMPORTANTE)

- PT** Definir / redefinir o Código Mestre (IMPORTANTE)
- CZ** Nastavení/změna nadřazeného kódu (DŮLEŽITÉ)
- SK** Nastavenie/zmena užívateľského kódu (Dôležité)
- TR** Master şifre tanımlama/tekrar tanımlama
- PL** Ustawianie/zmiana kodu Master (UWAGA WAŻNE)
- FI** Masterikoodin asetus/nollaus (TÄRKEÄÄ)
- GR** Ρύθμιση/Επαναφορά ρύθμισης Κωδικού Master (ΣΗΜΑΝΤΙΚΟ)
- SL** Nastavitev/ponastavitev glavne kode (POMEMBNO)
- EST** seadistamise/uuesti seadistamise peakood (OLULINE)



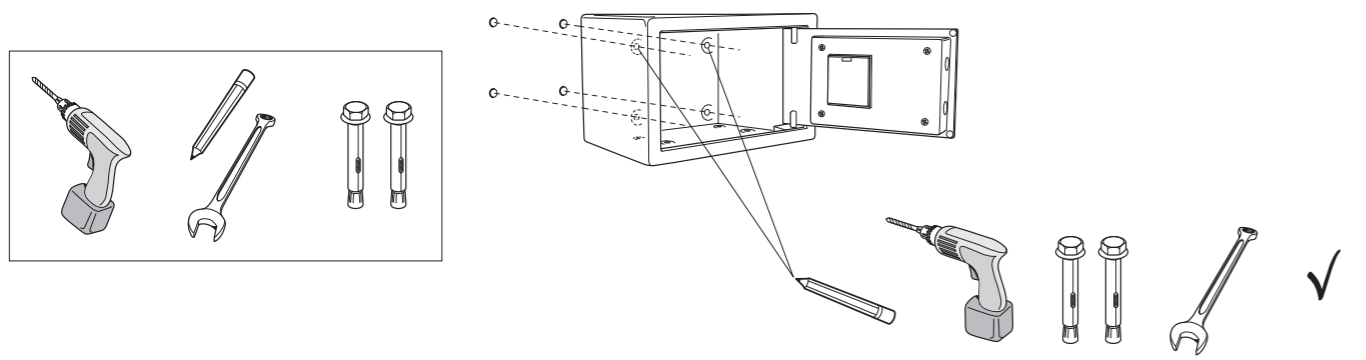
- GB** Turning sound on/off
- IT** Disattivare/attivare il segnale sonoro
- FR** Activation/désactivation du son
- DE** Tonanzeige einschalten/ausschalten
- HU** A hang ki-/bekapcsolása
- NL** Het geluid in-/uitschakelen
- RO** Pornire sunet deschis/inchis
- RU** Включение/выключение звука
- SCAN** Lyd: fra/til / Ljud: av/på
- ES** Activar/desactivar el sonido

- PT** Ligar/desligar o som
- CZ** Zapnutí / vypnutí zvuku
- SK** Zapnutie / vypnutie zvuku
- TR** "Ses Açma / Kapama"
- PL** Włączanie/Wyłączanie dźwięku
- FI** Ääni päälle/pois
- GR** Θέση του ήχου σε λειτουργία/εκτός λειτουργίας
- SL** Prižiganje/ugašanje zvoka
- EST** Helisignaali sisse/välja lülitamine



- GB** Safe locks down for 3 minutes after 4 wrong attempts
- IT** Chiusura di sicurezza dopo 3 minuti e 4 tentativi falliti.
- FR** Serrure bloquée pendant 3 minutes (mode sécurité) après 4 mauvais codes saisis
- DE** Nach 4 maliger falscher Code Eingabe vierriegelt der Tressor für 3 Minuten
- HU** A széf automatikusan lezár 3 percre 4 rossz nyitási kísérlet után
- NL** Kluis vergrendelt gedurende 3 minuten na 4 foutieve pogingen
- RO** Seiful se blocheaza pentru 3 minute daca este introdus un cod gresit de 4 ori la rand
- RU** Блокировка сейфа на 3 минуты после 4х попыток ввода неверного кода
- SCAN** Ved 4 fejlagtige indtastinger af koden/ Efter 4 felaktiga kodinmatningar, Miya lukker/låser skabet/värdeskåpet ned i 3 minutter/minuter
- ES** La caja se bloquea durante 3 minutos a los 4 intentos fallidos.

- PT** Fechaduras de segurança bloqueada por 3 minutos após 4 tentativas erradas
- CZ** Zablokování sejfu na 3 minut po zadání 4 špatných kódů
- SK** Zablokovanie sejfu na 3 minút po zadani 4 nesprávnych kódov
- TR** 4 kere yanlış şifre girilmesi durumunda kasa 3 dakika boyunca açılmayacak şekilde kendisini kilitlet
- PL** Blokada 3 minutowa po wprowadzeniu błędnego kodu
- FI** Neljän vääran koodin jälkeen näppäimistö lukkiutuu 3 minuutiksi
- GR** Το χρηματοκιβώτιο κλειδώνει για 3 λεπτά μετά από 4 λανθασμένες απόπειρες
- SL** Trezor se zaklene za 3 minut po toštiri napačno vnesenih kodah
- EST** seif lukustb 3 minutiks pärast 4 valet koodisestamist



- GB** Fitting Guide
- IT** Guida all'installazione
- FR** Guide d'installation
- DE** Leitfaden zur Montage
- HU** Szerelési útmutató
- NL** Installatiehandleiding
- RO** Ghid de instalare
- RU** Руководство по установке
- SCAN** Monteringsvejledning/Monteringsanvisning

- ES** Guía de Instalación
- PT** Guia de Montagem
- CZ** Instalační příručka
- SK** Inštalácia príručka
- TR** Montaj Rehberi
- PL** Instrukcja montażu
- FI** Asennusopas
- GR** Οδηγίες εγκατάστασης
- SL** Navodila za vgradnjo
- EST** Paigaldusjuhend

