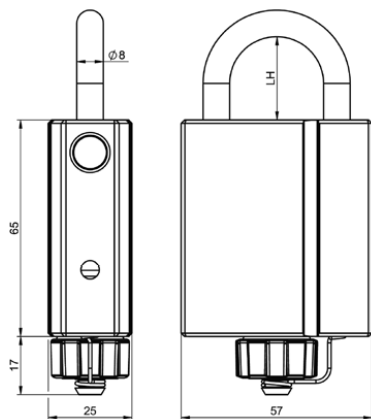


Kłódka

CLIQ® Go N318



- Dostępna w wersji zabezpieczenia elektronicznego (V=);
- Korpus kłódki mosiężny, chromowany;
- Zastosowana wkładka wykonana z mosiądzu z wykończeniem nikiel satynowany;
- Standardowa wysokość prześwitu 25mm (AUS=LH25);
- Dostępna wersja z wysokością prześwitu 50mm (AUS=LH50);
- Pałak hartowany, chromowany wykonany ze stali o grubości 8mm;
- Standardowo z wkręcaną osłoną zabezpieczającą rdzeń wkładki;
- Bezobsługowy mechanizm (min. 200 000 cykli);
- Zakres temperatur od -25°C do 85°C
- Rejestracja zdarzeń;
- Blokowanie zgubionych kluczy;
- Brak źródeł zasilania w kłódce;
- W komplecie:
 - Kłódka 1szt