

Czytnik naścienny SMARTair™ z klawiaturą

TESA

ASSA ABLOY

SMARTAIR™
Your Access. Your Control.

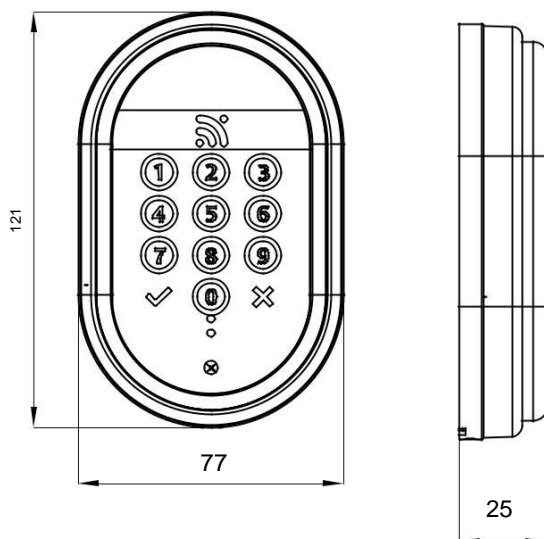
ASSA ABLOY, the global leader
in door opening solutions

Kablowy czytnik naścienny RFID SMARTair™ wykorzystywany jest do drzwi automatycznych, kołowroteków, barier, wind lub przejść, gdzie element zamykający lub blokujący jest automatem. Czytnik naścienny zawiera przekaźnik i jednostkę sterującą, która zarządza czytnikiem i przekaźnikiem.



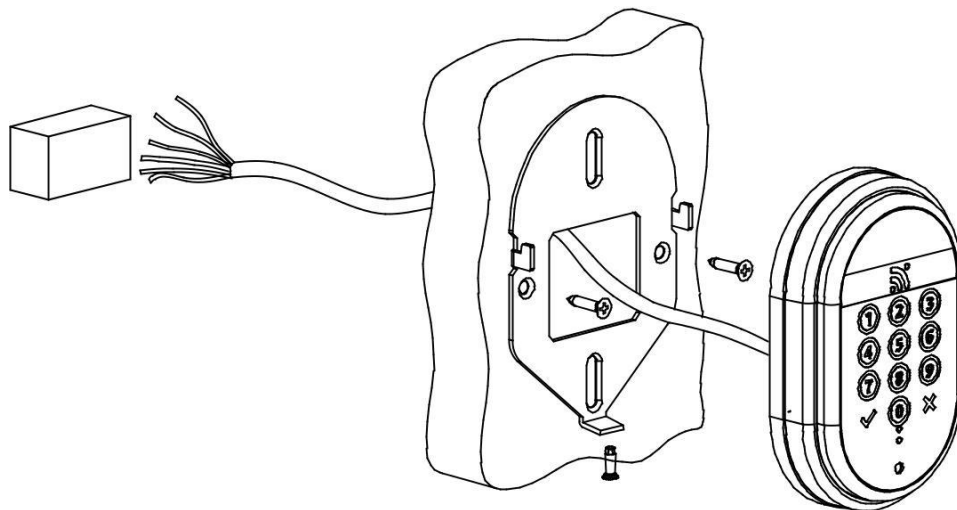
Dane techniczne – Czytnik naścienny SMARTair™ z klawiaturą

	Natężenie ruchu	Wysokie
	Użytkowanie na zewnątrz	IP55 (czytnik) Do 85% wilgotności -20°C do + 80°C (czytnik) -10°C do + 80°C (płyta)
	Instalacja sprzętu	Do łączenia z urządzeniami elektromechanicznymi do odblokowywania drzwi (elektrozacepy, zamki elektryczne) Wymagane okablowanie
	Zasilanie	Kablowe 12-24 VAC – VDC: zasilane z płyty przekaźnikowej Max pobór (czytnik + płyta): 500mA @ 12V / 250mA @ 24V
	Multi-authentication	Tak: RFID i PIN
	Informacje o stanie	Pozycja drzwi (czujnik drzwi nie wchodzi w skład zestawu) Request to exit Tamper
	Certyfikacja	CE (EMC, R&TTE) ROHS, REACH, WEE
	Technologie RFID	HID iCLASS® MIFARE Classic and Ultralight SKIDATA DESFire
	Możliwość rozbudowy	Czytnik SMARTair™ * można rozbudować: Standalone > Offline / Update On Card > Wireless Online poprzez: · Dodanie modułu RF · Aktualizację firmware



* R4 circuit required.

Charakterystyka Techniczna



Moduł czytnika

- Zasięg odczytu: dla standardowych poświadczeń RFID odczyt/zapis 2-4 cm.
- Awaryjne otwieranie: Możliwość podłączenia poprzez port JACK przenośnego programatora bądź zestawu awaryjnego.
- Czytniki RFID z diodami LED (zielona/czerwona) dla różnych sygnałów ostrzegawczych: zgoda na dostęp bądź brak dostępu, etc.
- Tryby pracy:
 - Tylko RFID.
 - Tylko PIN.
 - RFID + PIN.
 - PIN + RFID.
- Buzzer dla potwierdzenia PIN i/lub zgody na dostęp/odmowy.

Jednostka zarządzająca

- Możliwość aktualizacji firmware.
- Pamięć trwała. Czytnik może być zaprogramowany do pracy w 2 trybach pamięci:
 - Normal: 1500 użytkowników i 600 zdarzeń.
 - High traffic door: nielimitowana ilość użytkowników przydzielonych do 48 grup (uprawnienia) i 1000 zdarzeń.
- Liczba PINów:
 - PIN + RFID (lub RFID + PIN): nielimitowana ilość PINów (przechowywane w karcie).
 - Tryb Tylko PIN: 8.
 - 1 PIN dla drzwi.
 - 7 ogólnych PINów dla całej instalacji wybierane z sekcji drzwi.
 - Typ PINu: 4-6 cyfr.
- Zegar i kalendarz czasu rzeczywistego:
 - 14 stref czasowych z 5 okresami czasu (wybieralne dni tygodnia i święta).

- Tabele stanu: 20 konfigurowalnych zmian trybu pracy drzwi w ciągu dnia (zmiana trybu z zablokowanego na otwarte).
- Roczny kalendarz: aktualizowany automatycznie co miesiąc w przypadku systemu wireless.
- Automatyczne DST: zmiana czasu letni/zimowy. Aktualizowany z kalendarzem.
- Przechowuje zegar i kalendarz do 96 godzin bez zasilania.

Tryby pracy:

- Standard: Domyślny tryb pracy. Brak dostępu do momentu użycia poprawnego poświadczenia/ PINu, który umożliwi otwarcie drzwi na 4-10 sekund (konfigurowalne).
- Standard ADA: Standard z podwojonym czasem otwarcia.
- Tryb przejścia: drzwi są zawsze w trybie otwartym (konfigurowane za pomocą stref czasowych, bądź uruchamiany przez uprawnionego użytkownika).
- Podwójny użytkownik: Wymagane są dwa poprawne poświadczenia do otwarcia drzwi.
- Pierwszy użytkownik: drzwi są w trybie standardowym do pierwszego poprawnego poświadczenia a następnie przechodzą w tryb przejścia (do czasu zakończenia trybu przejścia przez uprawnionego użytkownika, bądź automatycznie na podstawie tabel stanu i stref czasowych).

Moduł RF

- Do wyboru 868MHz lub 915MHz.
- 30 konfigurowalnych kanałów:
 - Od 868,00 do 875,25 co 0,25Mhz każdy kanał.
 - Od 915,00 do 922,25 co 0,25Mhz każdy kanał.
- Automatyczne parowanie z HUBem komunikacyjnym (łatwa konfiguracja).
- Możliwość aktualizacji firmware.

ASSA ABLOY is the global leader in door opening solutions, dedicated to satisfying end-user needs for security, safety and convenience.

ASSA ABLOY

www.assaabloy.com



ASSA ABLOY

TESA is the leading Spanish manufacturer and supplier of locking solutions and access control technology for the residential and institutional markets. TESA has a wide and complete range of products including panic exit devices, cylinders, security locks, knobs and handles, door closers, access control solutions with electronic cylinders, electromechanical and electromagnetic solutions and armoured doors. TESA exports to markets such as Latin America, Middle East, Europe, Asia Pacific and the North African countries.

SMARTAIR™
Your Access. Your Control.

SMARTair™ is a powerful access control system that offers an intelligent, yet simple, step up from keys. SMARTair™ is the cost-effective alternative to a full high-security system. SMARTair™ contactless, smart card technology is easily incorporated into existing systems, with multiple management solutions. No bells, whistles, or wires, just sleek, reliable security.

Talleres de Escoriaza
S.A.U. Barrio de ventas
35 20305 Irun
Gipuzkoa · España
T: +34 943 669 100
F: +34 943 633 221
tesalocks@tesa.es
www.tesa.es/smartair